

特定施設設置届出書の書き方

【対象】

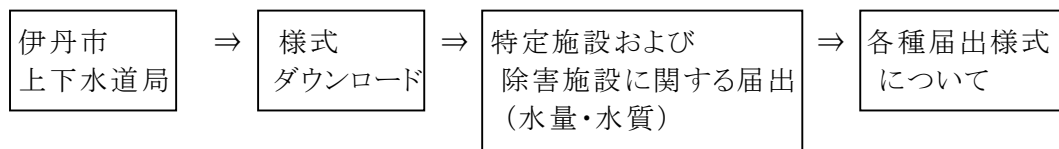
- ・ 特定施設を新しく設置しようとするとき
(下水道法第 12 条の 3 第 1 項)

【期限】

工事着手予定の 60 日前まで

【様式】

届出に必要な様式(用紙)は、伊丹市上下水道局のホームページからダウンロードできます。必要な場合は、下記のとおり検索してください。



- ① 届出書 ○特定施設設置届書
- ② 別紙 1～5 ○施設の構造
- 施設の使用の方法
- 汚水の処理の方法
- 下水の量及び水質
- 用水及び排水の系統

※ 以下の様式は自由です

- ③ 添付図面 ○工場周辺の見取り図
- 工場敷地内の建物等の配置図、施設配置図、導水路図
- 汚水排出施設の構造概要図
- 汚水処理施設の構造概要図
- 汚水排出施設を含む操業系統図、汚水等の処理系統図
- 用水及び排水の系統図

記入上の注意

1. 届出書

- (1) 「年月日」
届出を行う年月日を記入してください。
- (2) 「申請者の住所、電話、氏名」
 - ① 法人の場合は本社などの所在地または当該届出事業場の所在地を記入してください。
 - ② 申請者が個人にあつては、屋号を含めて記入してください。
 - ③ 申請者が法人にあつては、名称および代表者の肩書きおよび氏名を記入してください。
 - ④ 法人の工場等が申請者となる場合、名称は工場名まで記入し、代表者は工場長とし、法人の代表者から工場長あての委任状を添付してください。
- (3) 公共下水道を使用して新たに事業場の施設が特定施設として追加された場合は、下水道法第12条の3第2項、既に特定施設を設置し、新たに公共下水道に下水を排除する場合は、下水道法第12条の3第3項が適用されるため、該当する項番号を記載ください。
- (4) 「工場又は事業場の名称」及び「工場又は事業場の所在地」
当該特定施設を使用する事業場の名称及び所在地を記入してください。
- (5) 「特定施設の種類」
水質汚濁防止法施行令別表第1及びダイオキシン類対策特別措置法施行令別表第2に掲げる特定施設番号及び施設名(特定施設の種類の種類が複数ある場合は、すべての特定施設)を記入してください。
- (6) 「△特定施設の構造」等
 - ① 「特定施設の構造」
 - ② 「特定施設の使用の方法」
 - ③ 「汚水の処理の方法」
 - ④ 「下水の量及び水質」
 - ⑤ 「用水及び排水の系統」①～⑤に関しては、別紙(1)～(5)を添付してください。

様式第六(第八条関係)

特定施設設置届出書

令和〇〇年〇〇月〇〇日

伊丹市上下水道事業管理者 様

申請者

住所 伊丹市昆陽 1-1-2

電話番号 072-784-8072

氏名 〇〇株式会社

〔名称及び〕 代表取締役社長

〔代表者名〕 伊丹 太郎

下水道法第12条の3第1項の規定により、特定施設の設置について、次のとおり届け出ます。

工場又は事業場の名称	〇〇株式会社 伊丹工場	※整理番号	
工場又は事業場の所在地	伊丹市昆陽 1-1-2	※受理年月日	年 月 日
特定施設の種別	66号 電気めつき施設	※施設番号	
△特定施設の構造	別紙1のとおり	※審査結果	
△特定施設の使用法	別紙2のとおり	※備考	
△汚水等の処理の方法	別紙3のとおり		
△下水の量及び水質	別紙4のとおり		
△用水及び排水の系統	別紙5のとおり		

備考 1 △印の欄の記載については、別紙によることとし、かつ、できる限り、図面、表等を利用すること。

2 ※印の欄には、記載しないこと。

3 届出書及び別紙の用紙の大きさは、図面、表等やむを得ないものを除き、日本産業規格A4とすること。

記入上の注意

2.別紙1 施設の構造

「特定施設の施設名(番号)、基数」

届出書一(5)「特定施設の種類」と同じ号番号、施設名、施設番号及び設置する施設基数を記入してください。

(1) 「型式」

特定施設の型式を「〇〇社製 △□型」のように記入してください。型式が存在しない場合は方式(「浸漬式」、「連続式」等)と記入してください。

(2) 「構造」

特定施設の主要部分の材質を記入してください。また、参考として、施設平面図及び断面図を添付してください。

(3) 「主要寸法」

特定施設の主要寸法を記入してください。

(4) 「能力」

主な製品名、大きさ並びに単位時間当たりに製造又は加工等ができる数量を記入してください。また、槽の場合は有効容量を記入してください。

(5) 「施設及び関連主要機械又は装置の配置」

事業場内の特定施設設置場所を記載した図面を添付し、図面番号を記入してください。

(6) 「着工予定年月日」

特定施設に係る工事の着手予定年月日を記入してください。

(7) 「完成予定年月日」

特定施設に係る工事の着手予定年月日を記入してください。

(8) 「使用開始予定年月日」

特定施設を使用開始する予定年月日を記入してください。

(9) 「その他施設の装置及び構造について参考となるべき事項」

特定施設及び各種装置に関して必要な事項を記入してください。

施設 の 構造

項目	施設名 (番号)	66号 電気めつき施設①	
	基数	1基	
(1)	型式	〇〇社製 △□型 (浸漬式)	
(2)	構造	鉄製 PVC ライニング	
(3)	主要寸法	縦 7,450mm×横 2,000mm×高さ 1,200mm (平面図等を添付)	
(4)	能力	1,500 個/時間	
(5)	施設及び関連主要機 械又は装置の配置	別図 2 のとおり(平面図等を添付)	別図 のとおり
(6)	着工予定年月日	令和 〇〇年 〇〇月 〇〇日	年 月 日
(7)	完成予定年月日	令和 〇〇年 〇×月 〇△日	年 月 日
(8)	使用開始予定年月日	令和 〇〇年 〇×月 〇△日	年 月 日
(9)	その他施設の装置及 び構造について参考と なるべき事項		

備考:構造、主要寸法及び能力の欄の記載については、詳細な図面を利用してその概要を明記すること。

記入上の注意

3. 別紙2 施設の使用の方法

「特定施設の施設名」

届出書一(5)「特定施設の種類」と同じ施設名、番号を記入してください。

(1) 「施設の設置場所」

事業場全体図(平面図等)に特定施設の設置場所を図示して添付してください。

(2) 「施設の操業系統」

特定施設及び排水を排除するその他の施設を含めた原材料から製品までの作業工程(フローシート)を添付してください。その場合、汚水、用水及び給水の系統も記入してください。特定施設には施設番号を記入してください。

(3) 「施設の使用時間間隔及び1日当り使用時間」

使用時間間隔は、通常に特定施設を使う時間帯を記入してください。

1日当たりの使用時間は、1日あたりに特定施設を使う延べ時間を記入してください。また、連続使用や定時で使用、不定期に使用する等を記入してください。

(4) 「使用の季節的変動の概要」

週間、月間、年間等で大きな変動がある場合に記入してください。

(5) 「原材料の種類、使用方法及び1日当りの使用量」

原材料の種類は、特定施設を含む作業工程において使用する原材料を種類別に記入してください。

使用方法は、原材料別にその用途を記入してください。複数の用途があるものについては用途ごとに記入してください。

使用量は、1日平均使用量を記入してください。

記入欄が狭く書ききれない場合は、「別紙●のとおり」と記入し、原材料一覧を添付してください。原材料によっては成分表を添付してください。

(6) 「使用時の汚水の量及び水質」

特定施設あるいは特定施設にかかわるその他の施設の使用時において、それらの施設から排出される汚水の量及び水質を記入してください。汚水の量及び水質に変動がある場合には、通常値と最大値を記入してください。

水量は、1日当たりの水量を記入してください。

水質は、作業工程、使用原材料等から判断して該当する項目を定め、その分析値を記入してください(最低限『pH』、『BOD』、『SS』について記入してください)。

(7) 「その他特定施設の使用の方法について参考となる事項」

特定施設を使用するうえで、参考となる事柄がある場合に記入してください(『濃厚廃液は〇〇社に委託し産業廃棄物として処分』等)。

施設の使用の方法

施設名										
項目	66号 電気めっき施設①									
(1)	施設の設置場所	別図 2 のとおり					別図 のとおり			
(2)	施設の操業系統	別図 5 のとおり					別図 のとおり			
(3)	施設の使用時間間隔及び1日当り使用時間	午前8時～午後12時、午後1時～午後5時 連続(——時間ごと) 8時間/日					時から 時まで 連続(時間ごと) 時間/日			
(4)	使用の季節的変動の概要	7月から9月(夏季)は少ない 3月から5月(春季)は多い								
(5)	原材料の種類、使用方法及び1日当りの使用量	塩酸(酸洗浄用)10kg ○○○D-*** (脱脂用)5kg ++社製(SDS添付) シアン化ナトリウム(亜鉛めっき用)2.5kg								
(6)	使用時の汚水の量及び水質	項目	水量	水 質					水量	水 質
				pH	BOD	SS	シアン	亜鉛		
		通常	5 m ³ /日	10	20	20	150	100	m ³ /日	
	最大	7 m ³ /日	12	30	30	300	200	m ³ /日		
(7)	その他使用方法について参考となるべき事項	濃厚シアン廃液は産業廃棄物として処分。 (委託業者××社)								

備考：使用時の汚水の水質については、水質の基準が定められている事項について記載し、操業系統の図面と兼ねて記入しても良い。

記入上の注意

4. 別紙3 汚水等の処理の方法

欄が小さく書ききれない場合には、別途通し番号を付した書類を添付し、欄にはその旨を記載ください。

- (1) 「汚水処理施設の設置場所」
設置場所を記載した図面を添付し、図面番号を記入してください。
- (2) 「着工予定年月日」
汚水処理施設に係る工事の着手予定年月日を記入してください。
- (3) 「完成予定年月日」
汚水処理施設に係る工事の完了予定年月日を記入してください。
- (4) 「使用開始予定年月日」
汚水処理施設を使用開始する予定年月日を記入してください。
- (5) 「汚水処理施設の種類、型式、構造、主要寸法、能力及び処理方法」
 - ① 「種類」: 処理対象汚水、処理機能等から判断し記入してください。
 - ② 「形式」・「構造」・「主要寸法」: 処理施設を構成する各種装置別に記入してください。
 - ③ 「能力」: 設計上の能力1日(稼働時間)あたりの数値を記入してください。また、槽などは有効容量を記入してください。
 - ④ 「処理方法」: 汚水の種類ごとに方法名を記入してください。※ 必要に応じて設備図面やカタログ等を添付してください。
- (6) 「汚水等の処理系統」
処理施設の処理フローを記載した図面を添付し、図面番号を記入してください。
必要に応じて処理の概要を記入してください。
- (7) 「汚水等の集水及び導水方法」
各施設から処理施設までの汚水の集水および導水方法を記載し系統別に色分けした図面を添付し、図面番号を記入してください。
- (8) 「汚水処理施設の使用時間」
処理施設の稼働時間帯を記入してください。間欠式運転の場合はそれぞれの時間帯を記入してください。また、1日あたりの延べ運転時間を記入してください。
- (9) 「使用の季節的変動の概要」
処理施設の使用に関して季節変動の概要を記入してください。変動がない場合は空欄もしくは「なし」と記入してください。
- (10) 「汚水等の処理に要する消耗資材(薬品を含む)1日当りの用途別使用量」
 - ① 「消耗資材名」: 処理施設の稼働に必要な薬品等を記入してください。この場合、電気、上水、ガスは記入しないでください。
 - ② 「用途別」: 消耗資材別に用途を記入してください。1つの資材で複数の用途のあるものについてはそれぞれ記入してください。
 - ③ 「1日当りの使用量」: 消耗資材別の量を記入してください。
 - ④ 「備考」: 消耗資材のメーカー及び薬品の使用濃度を記入してください。

特定施設設置届 記入上の注意

- (11) 「処理前後の量及び水質」
- ① 「汚水量」: 処理施設での処理系統が複数である場合は、その系統毎に汚水量を記入してください。(この汚水量は処理施設の処理前後の水量のことであり、特定施設からの汚水量とは一致しない場合があります。)
 - ② 「処理前水質」: 作業工程、使用原材料等から判断して該当する項目を定め、その分析値または推定値を記入してください。
 - ③ 「処理後水質」: ②「処理前水質」と同様に記入してください。
- (12) 「残さの種類・月間の種類別生成量及びその処理方法」
- ① 「残さの種類」: 処理施設から生ずる各種廃棄物を記入してください。この廃棄物は通常汚泥ですが、その他に廃油、廃酸・廃アルカリ等がありますので残さの種類ごとに分けて記入してください。
 - ② 「生成量」: 残さの種類ごとに月間生成量を記入してください。(処理施設の設計上の能力から判断し、推定値を記入することもできます。)
 - ③ 「処理方法」: 残さの種類ごとに、保管方法、収集運搬業者名、処分業者名を記入してください。また、必要に応じて産業廃棄物処理委託契約書の写しを添付してください。
- (13) 「排除方法(排出口の位置、数、排出先を含む)」
排水設備図面など排水経路を記載した図面を添付し、図面番号を記入してください。
- (14) 「その他の記載事項」
そのほか参考となる事項を記載してください。残さの処理方法等記載欄が狭く書ききれなかった内容を記入いただいても構いません。

特定施設設置届 記入上の注意

記入例

汚水等の処理の方法

項目		処理施設名	めっき排水処理施設										
(1)	汚水処理施設の設置場所	別図 2 のとおり	(平面図等を添付)					別図 のとおり					
(2)	着工予定年月日	令和 〇〇年 〇〇月 〇〇日					年 月 日						
(3)	完成予定年月日	令和 〇〇年 〇×月 〇△日					年 月 日						
(4)	使用開始予定年月日	令和 〇〇年 〇×月 〇△日					年 月 日						
(5)	汚水処理施設の種類、型式、構造、主要寸法、能力及び処理方法	めっき排水処理、自動連続式、鉄筋コンクリート造 ○×□×▽(mm)、10 時間/日、酸化分解・中和処理・ 薬品沈殿ろ過 (詳細は別図にて添付)											
(6)	汚水等の処理系統	別図 4-1,4-2 のとおり	(処理フローを別図にて添付)					別図 のとおり					
(7)	汚水等の集水及び導水方法	別図 2 のとおり	(排出先～処理施設の経路図を添付)					別図 のとおり					
(8)	汚水処理施設の使用時間	8 時から 18 時まで 連続(時間ごと) 10 時間/日					時から 時まで 連続(時間ごと) 時間/日						
(9)	使用の季節的変動の概要	夏季(7から9月)は少ない。春季(3から5月)は多い。											
(10)	汚水等の処理に要する消耗資材(薬品を含む)1日当りの用途別使用量	シアン分解:次亜塩素酸ソーダ □kg/日 pH 調整:水酸化ナトリウム ○m ³ /日、硫酸 △m ³ /日 消石灰 ×m ³ /日 凝集剤:ポリ塩化アルミニウム(PAC) ◇m ³ /日											
(11)	処理前後の量及び水質	項目	水 量	pH	亜鉛	シアン	クロム	溶解性鉄	水 量				
		処理前	通常	9 m ³ /日	10	100	150	30	10	m ³ /日			
			最大	13 m ³ /日	12	200	300	50	200	m ³ /日			
		処理後	通常	9 m ³ /日	7	1.0	0.2	0.5	1.0	m ³ /日			
最大	13 m ³ /日		5.8-8.6	<2	<0.5	<1	<5	m ³ /日					
(12)	残さの種類・月間の種類別生成量及びその処理方法	処理汚泥 □t/月 収集運搬業者:(株)〇〇産廃、処分業者:××センター(株)											
(13)	排除方法 (排出口の位置、数、排出先を含む)	別図 2,4-2 のとおり					(排水設備図面等を添付)					別図 のとおり	
(14)	その他の記載事項												

備考:処理前後の水質については、水質の基準が定められている事項について記載し、処理系統の図面と兼ねて記入しても良い。

記入上の注意

5. 別紙4 下水の量及び水質

- ① 「排出口」:4. 別紙3-(13)「排除方法(排出口の位置、数、排出先を含む)」と同じ排出口名としてください。排除口は原則として工程系下水と生活系下水に分けて記入してください。

※以下、②～④までは通常値と最大値を記入してください。

- ② 「下水の量」:各々の排出口での日当りの下水の量を記入してください。
- ③ 「下水の水質」:排出口毎で該当する項目を定め、その分析値または推定値を記入してください。なお、工程系下水の場合、別紙3-(11)「処理前後の量及び水質」の処理後水質と一致しないことがあります。また、生活系下水は水質の記入は不要です。
- ④ 「総合」:各排出口からの下水量を足し合わせた水量を記入してください。(3. 別紙5 用水及び排水の系統 ①排除下水量の合計値 と一致します。)水質は最終的に排除される工程系下水の水質を記入してください。

記入例

下水の量及び水質

(mg/L (pHを除く))

排出口ごとの水量及び水質	排出口	下水の量	下水の水質										参考事項		
			pH	亜鉛	溶解性鉄	シアン	クロム								
	下水-1	通常	9 m ³ /日	7	1.0	1.0	0.2	0.5							工程系
		最大	13 m ³ /日	5.8-8.6	<2	<5	<0.5	<1							工程系
	下水-2	通常	1 m ³ /日												生活系
		最大	1.5 m ³ /日												生活系
		通常	m ³ /日												
		最大	m ³ /日												
総合		通常	10 m ³ /日	7	1.0	1.0	0.2	0.5							
		最大	14.5 m ³ /日	5.8-8.6	<2	<5	<0.5	<1							

備考: 下水の水質は、水質の基準が定められている事項について記載すること。

記入上の注意

4. 別紙5 用水及び排水の系統

- ① 「系統表」:汚水の総量に対する、水源(上水、工水等)と用途(製品の洗浄用水、冷却用水等)を対応させて記入してください。なお、排除下水量の合計値は別紙4 下水の量及び水質 ④総合(通常)の水量 と一致します。
 - ② 「系統図」:各水源および用途の詳細図(フロー図)を添付し、図面番号を記入してください。
- ※ 免除下水量は排水設備設置義務免除申請を行った場合のみ記載する箇所です。

用水及び排水の系統

水源 用途	上水道水	工業用水道水	河川水	その他 ()	合計	排除下水量	免除下水量	排水量合計
原料用水	m ³ /日	m ³ /日	m ³ /日	m ³ /日	m ³ /日	m ³ /日	m ³ /日	m ³ /日
洗浄用水	9 m ³ /日	m ³ /日	m ³ /日	m ³ /日	m ³ /日	9 m ³ /日	m ³ /日	9 m ³ /日
冷却用水	m ³ /日	m ³ /日	m ³ /日	m ³ /日	m ³ /日	m ³ /日	m ³ /日	m ³ /日
ボイラー用水	m ³ /日	m ³ /日	m ³ /日	m ³ /日	m ³ /日	m ³ /日	m ³ /日	m ³ /日
生活用水	1 m ³ /日	m ³ /日	m ³ /日	m ³ /日	1 m ³ /日	1 m ³ /日	m ³ /日	1 m ³ /日
その他()	m ³ /日	m ³ /日	m ³ /日	m ³ /日	m ³ /日	m ³ /日	m ³ /日	m ³ /日
合計	10 m ³ /日	m ³ /日	m ³ /日	m ³ /日	10 m ³ /日	10 m ³ /日	m ³ /日	10 m ³ /日
用水及び排水の系統図	別図	のとおり	備考 1. 用水及び排水の量は、通常値を記載すること。 2. 用水の用途別使用量は(日糧)は、系統図に記載すること。 3. 用水を循環使用する場合は、用水の種類及び量の欄のその他に記載し、循環回数等詳細については系統図に記載すること。					
	別図	のとおり						

添付図面

- 工場又は事業場の周辺の見取図
- 工場又は事業場の敷地内の建物等の配置図、特定(汚水排出)施設・汚水処理施設・主要機械・主要装置の配置図、特定(汚水排出)施設から汚水処理施設に至る導水路図
- 特定(汚水排出)施設の構造概要図
- 汚水処理施設の構造概要図
- 特定(汚水排出)施設を含む操業系統図、汚水等の処理系統図
- 用水及び排水の系統図

記入上の注意

5. 添付図面

1. 工場又は事業場の周辺の見取り図
 - (1) 事業場の付近の道路、目印となるものおよび鉄道等をわかりやすく記入してください。
なお、インターネット等の地図を使用していただいても構いません。
2. 工場又は事業場の敷地内の建物等の配置図、特定(汚水排出)施設・汚水処理施設・主要機械・主要装置の配置図、特定(汚水排出)施設から汚水処理施設に至る導水路図
 - (1) 汚水排出施設、汚水処理施設の位置および排出口の位置ならびに給水・汚水の系統を記入し、給水・汚水の系統についてはその名称と色分けを行ってください。(例: 給水→上水、工水/汚水→工程系、生活系等。)
 - (2) 工場または事業場を俯瞰する図面を作成してください。
 - (3) 一つの図面で記載しきれない場合は、図面を何枚かに分けて図示してください。
3. 特定(汚水排出)施設の構造概要図
 - (1) 汚水排出施設毎に構造概要図を添付してください。
 - (2) 各施設で行う工程がわかる図面(フロー図等)を添付してください。
 - (3) 各施設の図面を添付してください。なお、施設図面に工程フロー図を落とし込んでいただいても構いません。
4. 汚水処理施設の構造概要図
 - (1) 汚水処理施設毎に構造概要図を添付してください。
 - (2) 各施設で行う処理工程がわかる図面(フロー図等)を添付してください。なお、各処理槽の大きさ等の情報も記入してください。
 - (3) 必要に応じて、各施設の図面を添付してください。なお、施設図面に処理フロー図を落とし込んでいただいても構いません。
5. 特定(汚水排出)施設を含む操業系統図、汚水等の処理系統図
 - (1) 届出汚水排出施設に関する操業を系統図(フロー図等)にして添付してください。
 - (2) 届出汚水排出施設からの排出経路を含め処理系統図を添付ください。なお、5-1
 - (1) 操業系統図に処理系統図を落とし込んでいただいても構いません。
6. 用水及び排水の系統図
 - (1) 事業場内の用水(給水)および排水を系統図にして添付ください。その際、水量も合わせて記入ください。

記載例

別図1 工場周辺の見取り図

住所:伊丹市昆陽 1-1-2 ○○株式会社伊丹工場

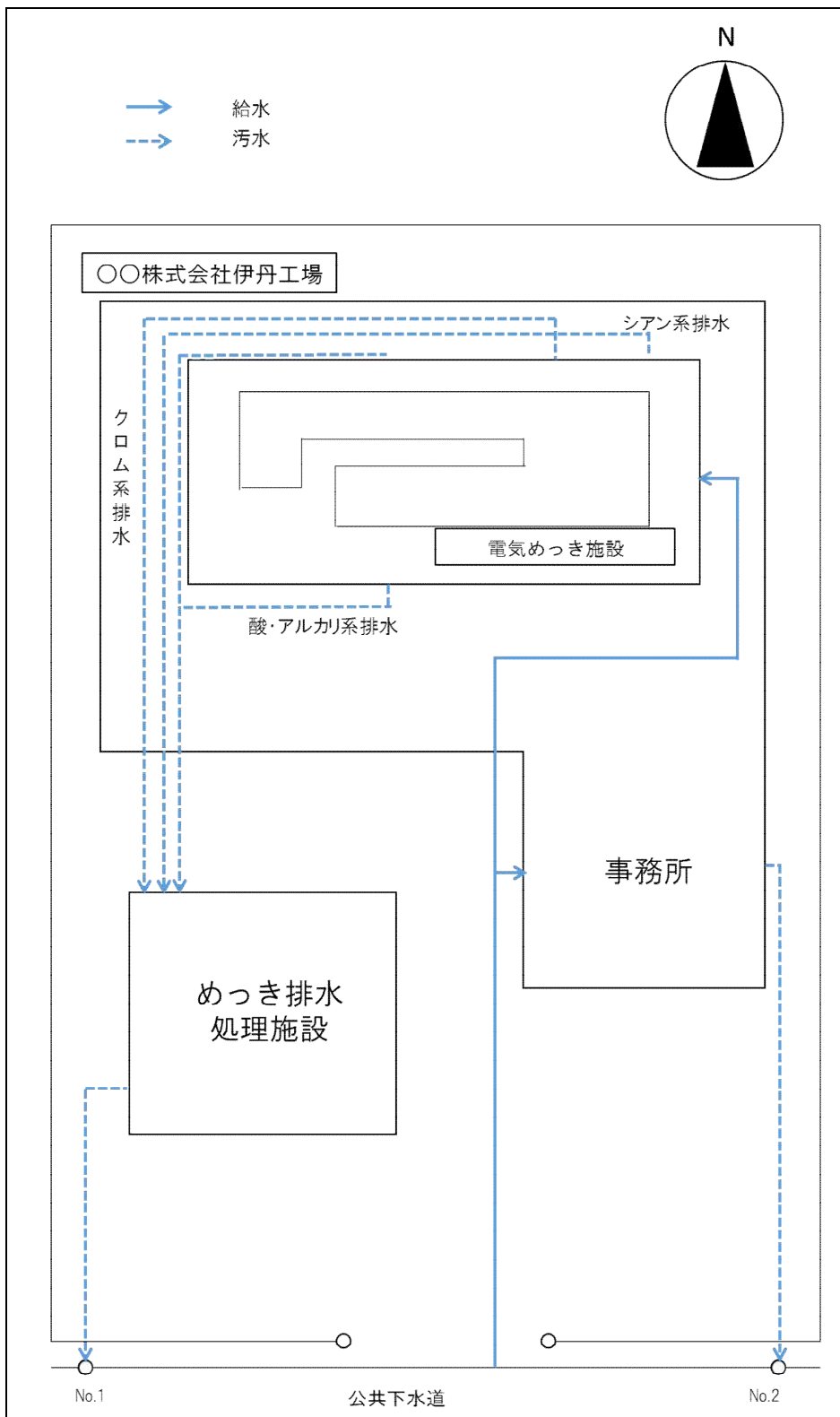


拡大図



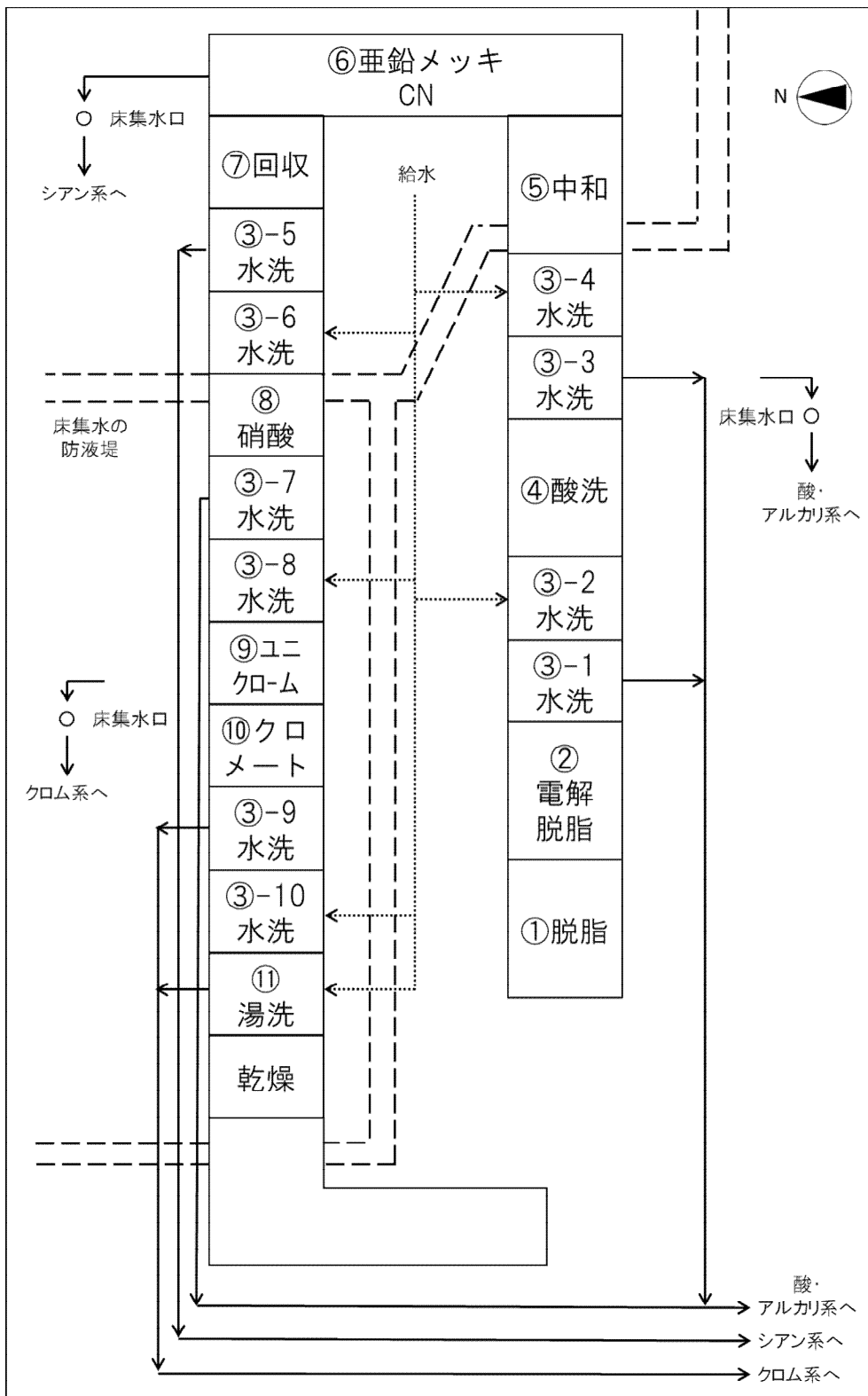
記載例

別図2 工場又は事業場の敷地内の建物等の配置図、特定(汚水排出)施設・污水处理施設・主要機械・主要装置の配置図、特定(汚水排出)施設から污水处理施設に至る導水路図



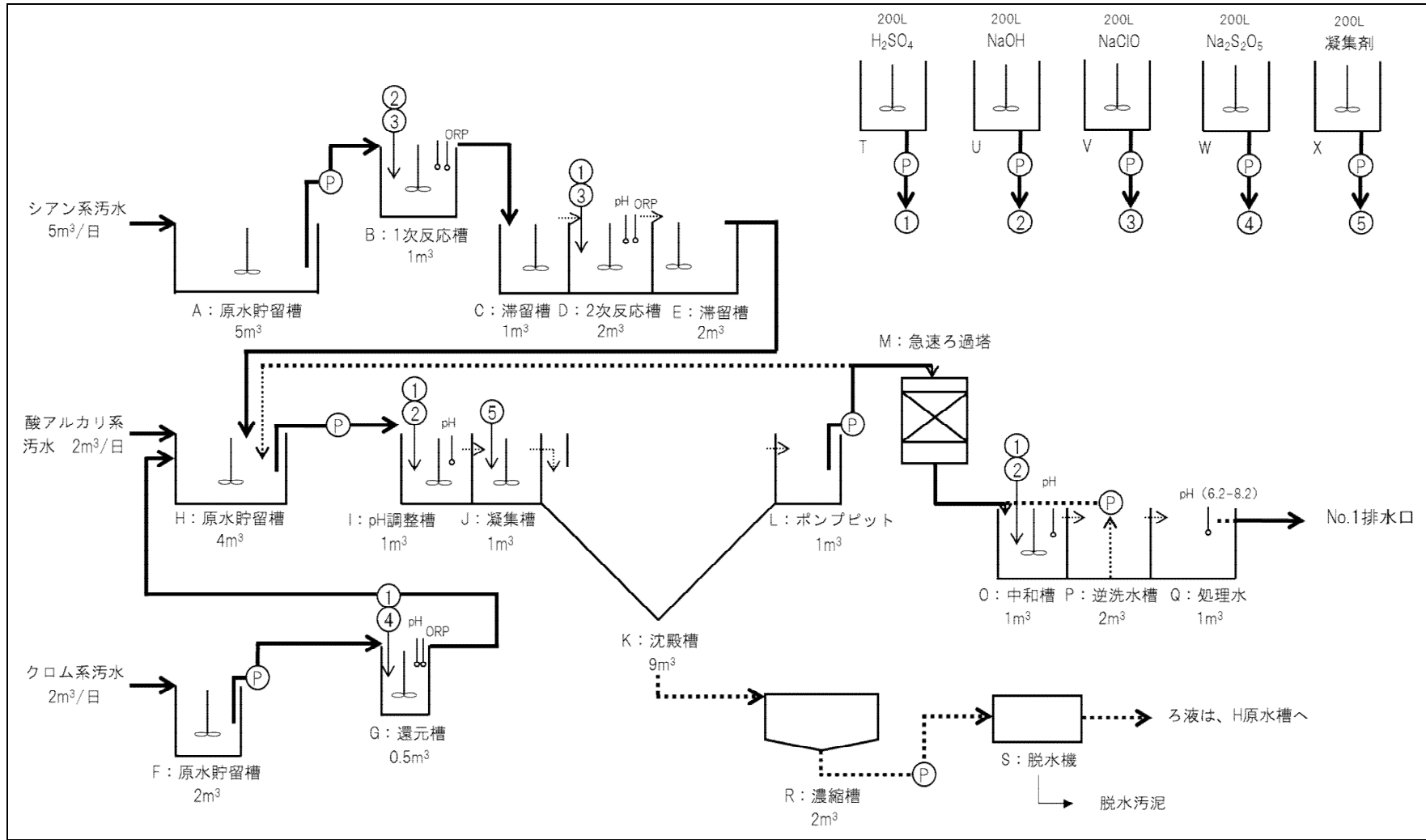
記載例

別図3 特定(汚水排出)施設の構造概要図

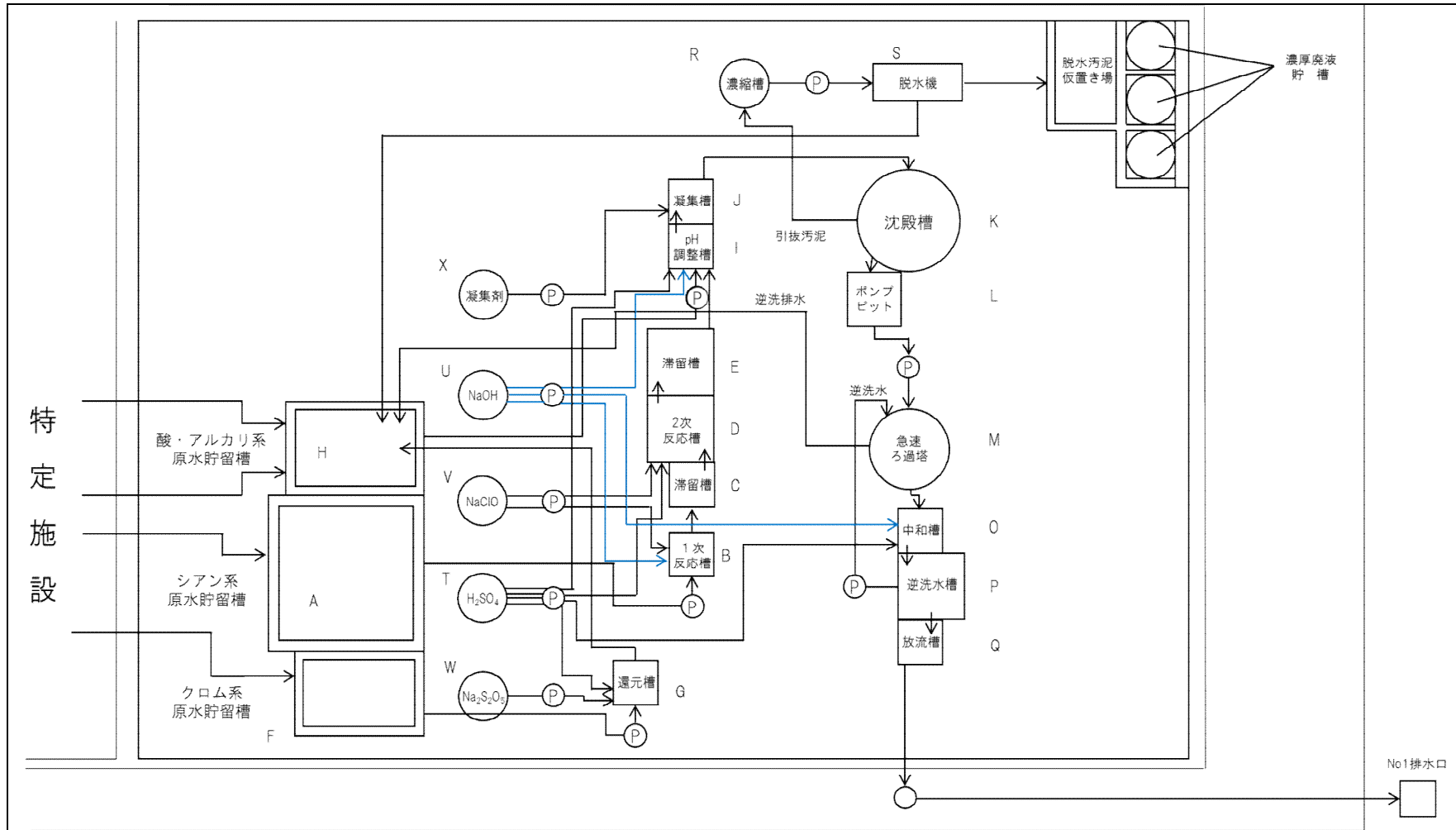


記載例

別図 4-1 汚水処理施設の構造概要図(処理フロー)

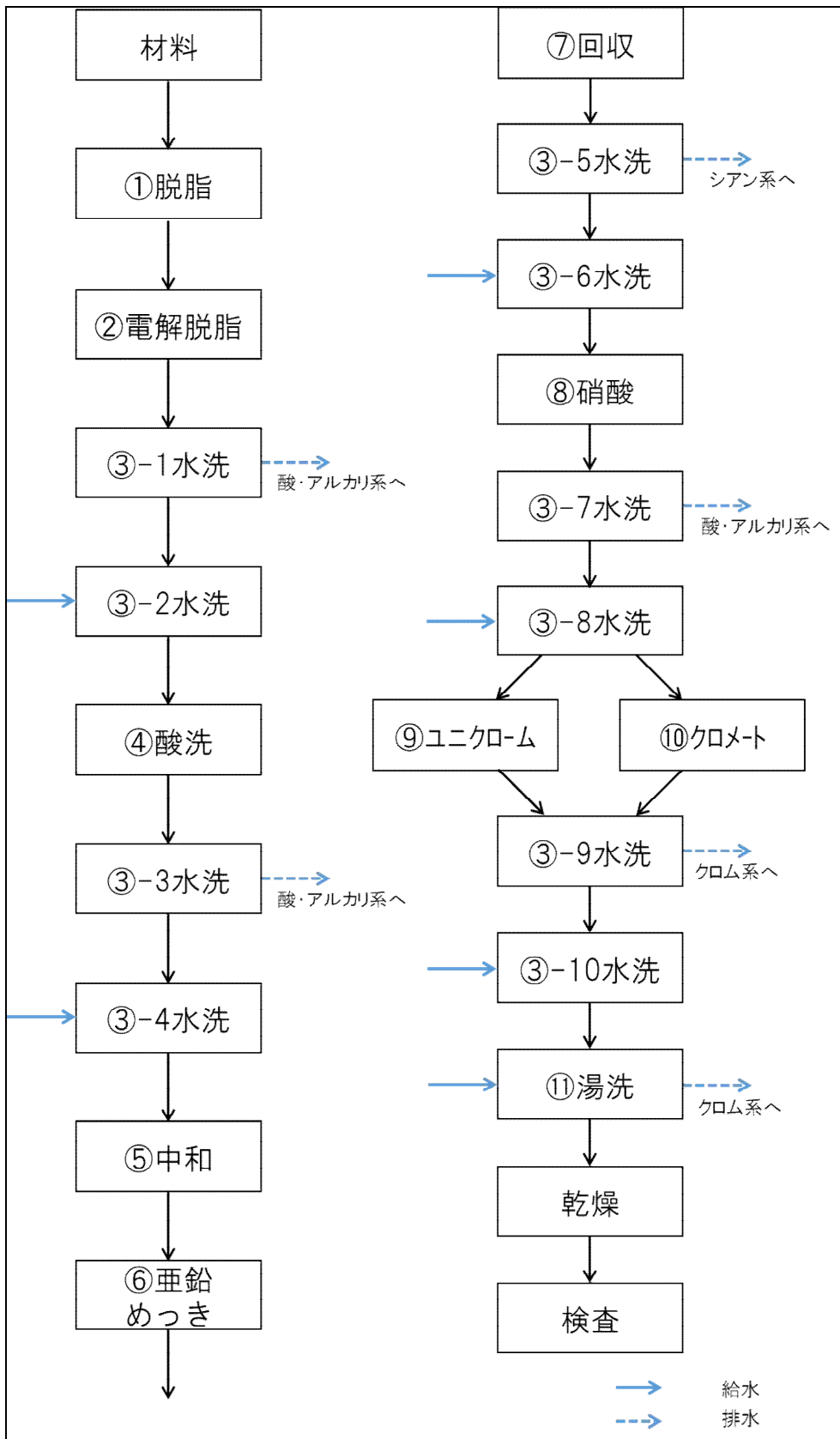


別図 4-2 汚水処理施設配置図(平面図)



記載例

別図5 特定(汚水排出)施設を含む作業系統図、汚水等の処理系統図



記載例

別図6 用水及び排水の系統図

